

ctc



CTC EcoComfort

Frikyla för bergvärmeanläggningar

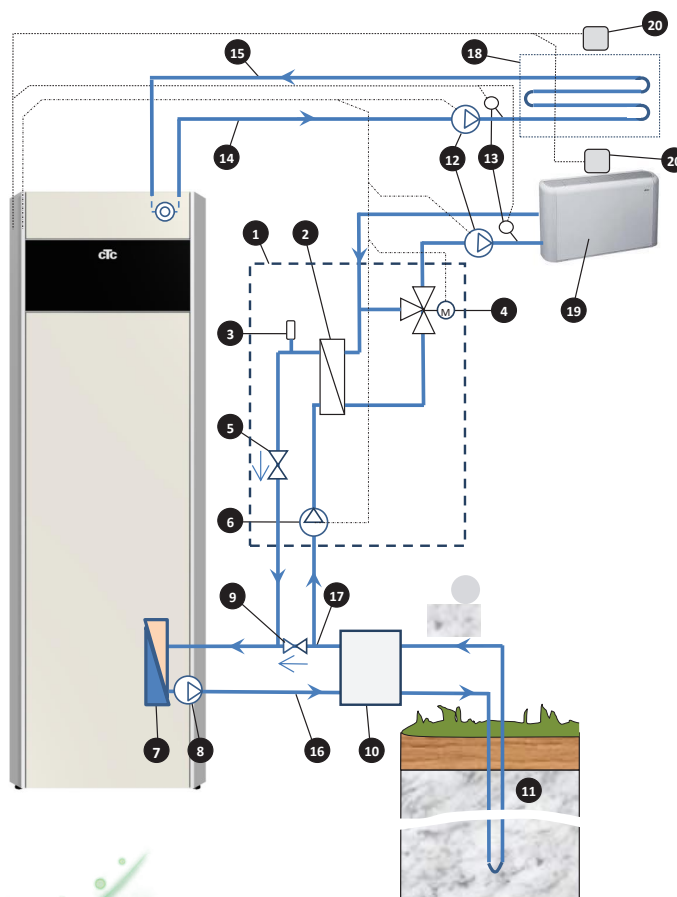


CTC EcoComfort är ett tillbehör som utnyttjar din befintliga bergvärmeanläggning för att skapa billig komfortkyla under årets varma perioder.

CTC EcoComfort kan anslutas till separata fläktkonvektorer eller till husets golvvärmeslingor. CTC EcoComfort utnyttjar så kallad passiv kyla vilket innebär att den lägre temperaturen i berg/mark används för att kyla och anpassa inomhustemperaturen till behagliga nivåer. Hur mycket du kan kyla en fastighet är beroende av flera faktorer, såsom berggrund, temperatur, hus storlek, kapacitet, golvvärme / fläkt (fläktkonvektorer) etc.

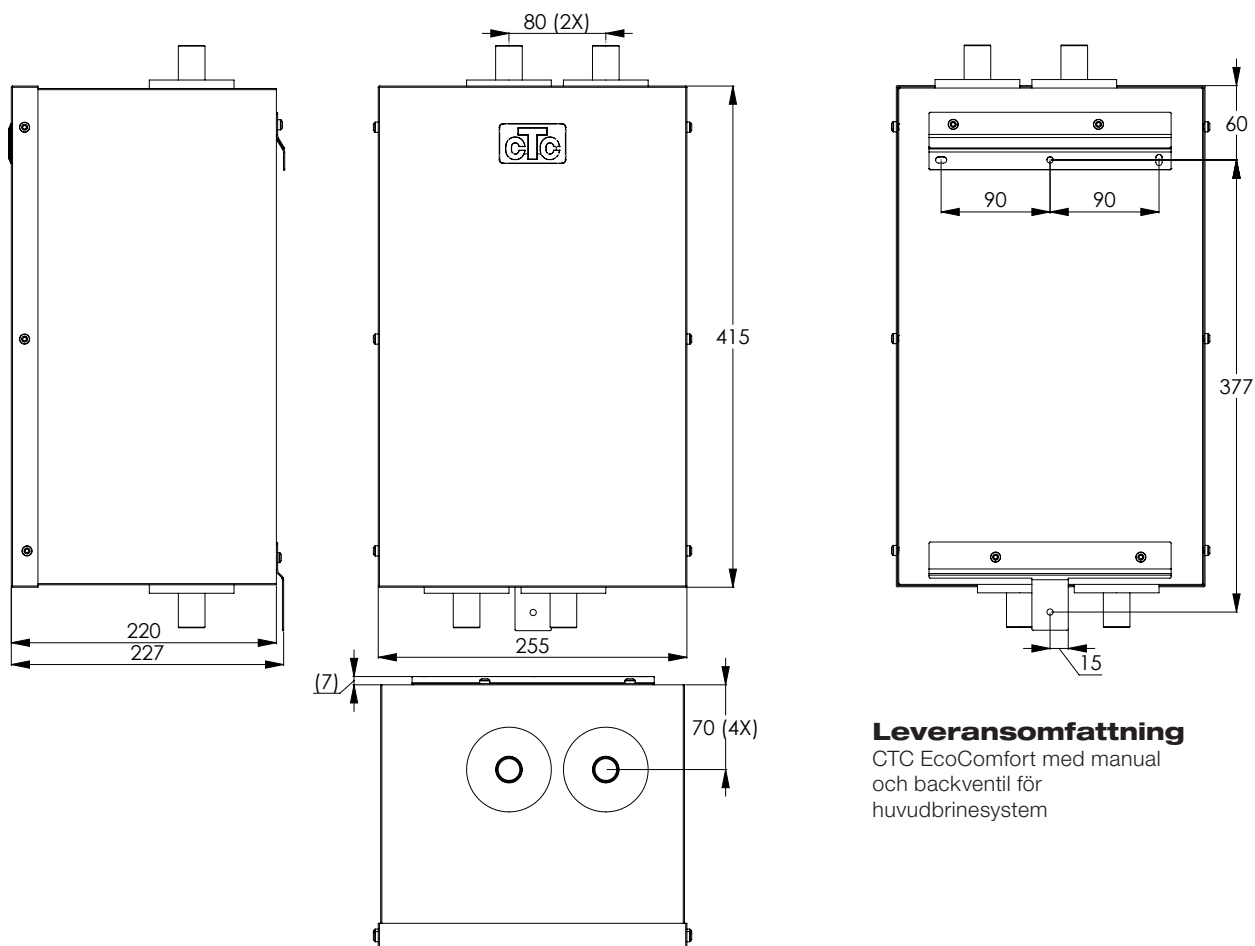
Styrsystemet säkerställer sedan att rätt temperatur skickas ut på golvvärmerna eller till fläktkonvektorerna för att nå den önskade rumstemperaturen.

När inställningarna har gjorts, är funktionen helt automatisk. Styrsystemet ser automatiskt till att fastigheten värms när det finns ett behov av uppvärmning och kyls när detta behövs.



ENERGY
FLEX

Måttskiss



Leveransomfattning

CTC EcoComfort med manual och backventil för huvudbrinesystem

CTC EcoComfort

Eldata (för komponenter matade från CTC produkt)		230V 1N~ 50Hz *
Kapslingsklass (IP)		IPX1
Märkeffekt	kW	0,03
Volym (V) kall/varm sida	l	0,46/0,54
Max drifttryck (PS)	kPa/Bar	1/10
Min/Max drifttemperatur (TS)	°C	+2/80
Vikt exkl emballage (netto)	kg	11
Vikt inkl emballage	kg	12,5
Mått inkl emballage (DxBxH)	mm	310x280x580
Basmått exkl emballage (DxBxH)	mm	220x255x410
Mått höjd inkl anslutningar	mm	470
Röranslutningar (4 st)	mm	Ø22 Koppar
Back/klaffventil huvudbrinesystem	Rp	1" (invändig)

* Ca 2x2,5 m kabel från kyllenheten ingår för anslutning till styrande produkt